

## OPCIONES

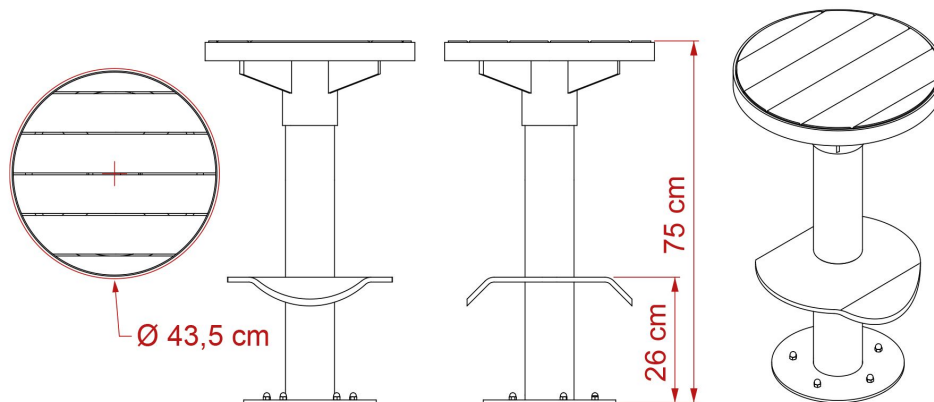
### Asiento

- madera blanda
- madera dura de origen europeo
- madera dura (acabado al aceite)
- madera exótica de primera calidad

## DESCRIPCIÓN

Taburete de bar de acero inoxidable o acero al carbono galvanizado con recubrimiento de polvo en cualquier color RAL, con la parte superior acabada en madera. Se trata de una estructura doblada y soldada de chapa de 3, 5 y 8 mm de grosor, que garantiza resistencia y estabilidad. En última instancia, el mueble debe atornillarse al suelo. El taburete puede combinarse con otros muebles de la línea Scandik, especialmente con mesas, lo que nos da una solución interesante para un espacio de restauración o de oficina.





## DATOS TÉCNICOS GENERALES

### Materiales

- construcción - acero inoxidable o acero al carbono, galvanizado y con recubrimiento de polvo

### Dimensiones

- altura: 75 cm  
- diámetro: 44 cm

ZANO



*Iwona Żaczek*

Producto:  
Hocker giratorio Scandik  
Número de catálogo:  
**17.246**  
Diseñador: Iwona Żaczek

De acuerdo con la Ley polaca de Derechos de Autor y Derechos Conexos de 04.02.1994 (Diario Oficial Diario de Leyes n° 24, punto 83, corregido: Diario Oficial de Leyes n° 43, punto 170) y de acuerdo con la legislación de la UE sobre derechos de autor, incluidas todas las directivas y reglamentos de la UE sobre derechos de autor, la empresa Zano Mirosław Zarotynski se reserva los derechos de autor de los dibujos descripciones, modelos 3D, renders, gráficos, contenido de las ofertas, anexos a ofertas y todos los demás documentos. Su contenido es propiedad intelectual de ZANO Mirosław Zarotynski. El uso de las ideas del autor, las soluciones, la copia, la distribución de fotos gráficos o fragmentos de gráficos, textos descriptivos, con fines de lucro, sin el permiso del autor - la empresa ZANO Mirosław Zarotynski - está prohibida y constituye una infracción de los derechos de autor y es punible. infracción de los derechos de autor y es punible.