

OPCIONES

Método de fijación

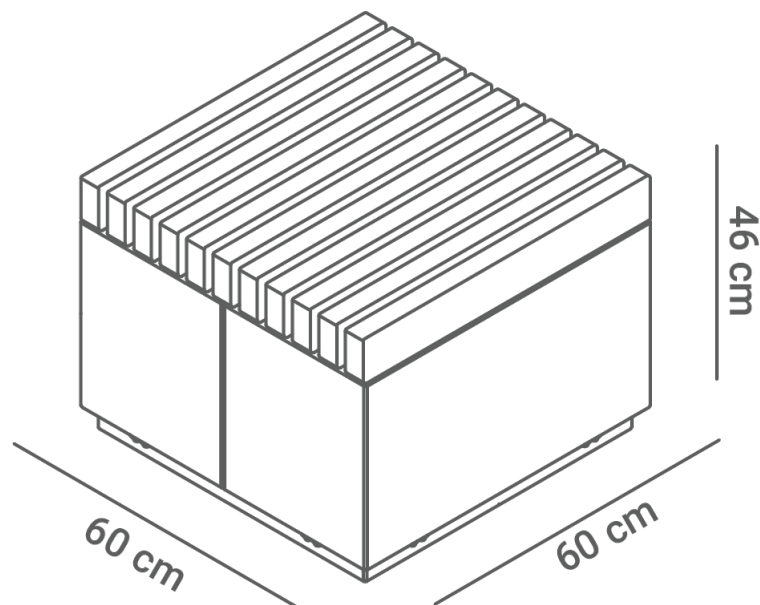
- independiente
- para atornillar

DESCRIPCIÓN

La serie Quadro es un sistema modular de banco y macetero, ideal para crear composiciones más amplias en espacios urbanos.

El asiento individual Quadro 02.176 es un modelo sin respaldo, de 60 cm de longitud, que corresponde a un tercio de la longitud del banco 02.476 o de un macetero 06.076.S. La estructura del banco es de acero, mientras que el asiento es de tablones de madera. El cliente puede elegir entre acero al carbono, galvanizado y pintado al polvo en el color elegido, o acero inoxidable. El asiento puede ser de madera blanda de conífera de origen europeo, protegida por barniz en diversas variantes de color, o de madera dura exótica, protegida por aceite.





DATOS TÉCNICOS GENERALES

Materiales

- madera: conífera europea o madera exótica
- construcción - acero inoxidable o acero al carbono, galvanizado y con recubrimiento de polvo

Dimensiones

- anchura: 60 cm
- longitud: 60 cm
- altura: 45 cm

ZANO



Iwona Żaczek

Producto: Asiento Quadro
 Número de catálogo:
02.176
 Diseñador: Iwona Żaczek

De acuerdo con la Ley polaca de Derechos de Autor y Derechos Conexos de 04.02.1994 (Diario Oficial Diario de Leyes nº 24, punto 83, corregido: Diario Oficial de Leyes nº 43, punto 170) y de acuerdo con la legislación de la UE sobre derechos de autor, incluidas todas las directivas y reglamentos de la UE sobre derechos de autor, la empresa Zano Mirosław Zarotynski se reserva los derechos de autor de los dibujos descripciones, modelos 3D, renders, gráficos, contenido de las ofertas, anexos a ofertas y todos los demás documentos. Su contenido es propiedad intelectual de ZANO Mirosław Zarotynski. El uso de las ideas del autor, las soluciones, la copia, la distribución de fotos gráficos o fragmentos de gráficos, textos descriptivos, con fines de lucro, sin el permiso del autor - la empresa ZANO Mirosław Zarotynski - está prohibida y constituye una infracción de los derechos de autor y es punible. infracción de los derechos de autor y es punible.

NOTA: Los dibujos no reflejan las dimensiones reales de los cimientos. Se trata únicamente de esquemas de montaje ejemplares que tienen en cuenta el tipo de anclaje y el material del sustrato al que se va a fijar el mueble.

El tamaño de la cimentación depende de las condiciones de cimentación locales.



INSTALACIÓN EN PAVIMENTO CON CIMENTACIÓN

Descripción del montaje

1. Producto ZANO
2. Fijación rápida o anclaje químico
3. Pavimentos de piedra / pavimentos de hormigón / losas de piedra / losas de hormigón
4. Lastre de arena (aprox. 2 - 4 cm)
5. Subestructura de áridos de piedra
6. Cimentación de hormigón, clase C16/20 (superficie superior de hormigón 10 cm por debajo de la superficie de pavimentación)
7. Terrenos locales



INSTALACIÓN HASTA EL PAVIMENTO

Descripción del montaje

1. Producto ZANO
2. Fijación rápida o anclaje químico
3. Pavimentos de piedra / pavimentos de hormigón / losas de piedra / losas de hormigón
4. Lastre de arena (aprox. 2 - 4 cm)
5. Subestructura de áridos de piedra
6. Terrenos locales



MONTAJE EN HORMIGÓN / ASFALTO

Descripción del montaje

1. Producto ZANO
2. Fijación rápida o anclaje químico
3. Superficie fija endurecida, por ejemplo, hormigón o asfalto
4. Cimentación de hormigón, clase C16/20 (superficie superior de hormigón 10 cm por debajo de la superficie de pavimentación)
5. Subestructura de áridos de piedra
6. Lastre de arena (aprox. 2 - 4 cm)
7. Terrenos locales



MONTAJE EN CIMENTOS DE HORMIGÓN

Descripción del montaje

1. Producto ZANO
2. Fijación rápida o anclaje químico
3. Cimentación de hormigón, clase C16/20 (superficie superior de hormigón 10 cm por debajo de la superficie de pavimentación)
4. Terrenos locales